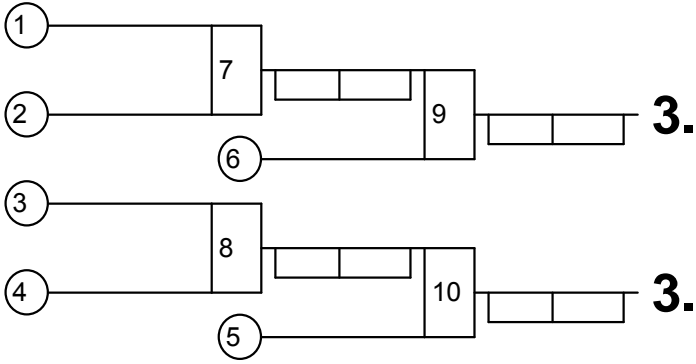


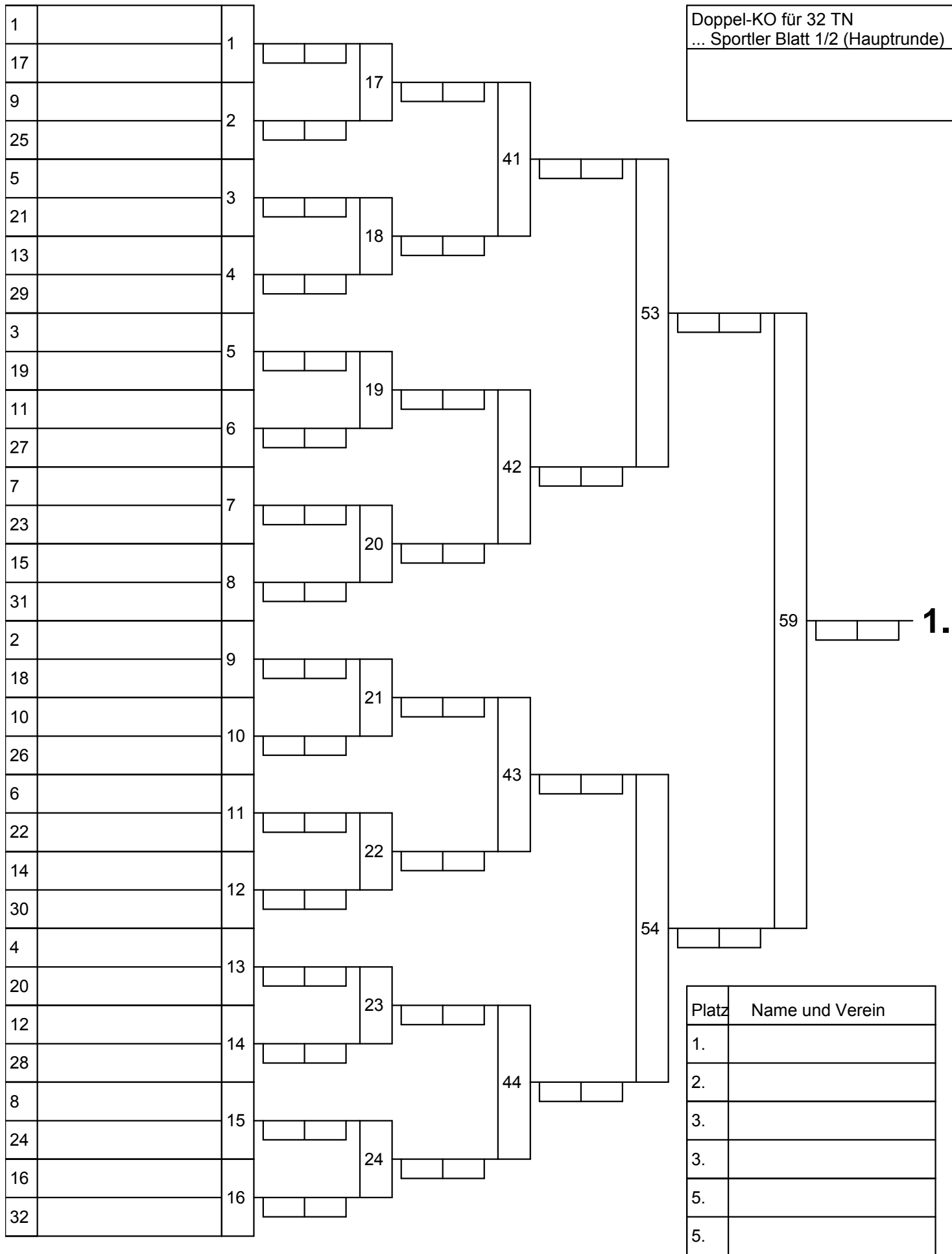
Doppel-KO für 8 TN ... Sportler



Platz	Name und Verein
1.	
2.	
3.	
3.	
5.	
5.	

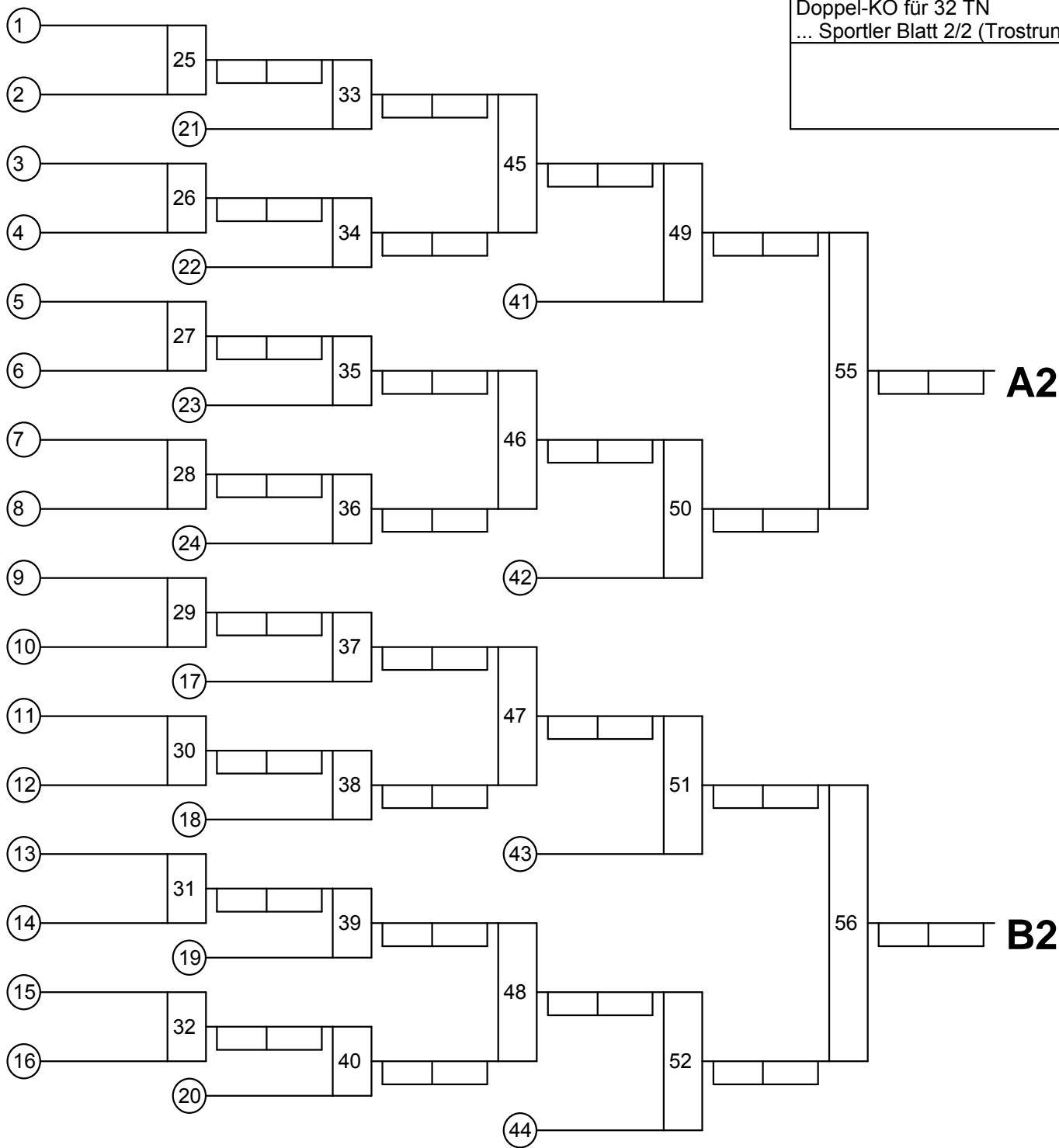


Doppel-KO für 32 TN  
 ... Sportler Blatt 1/2 (Hauptrunde)



Platz	Name und Verein
1.	
2.	
3.	
3.	
5.	
5.	

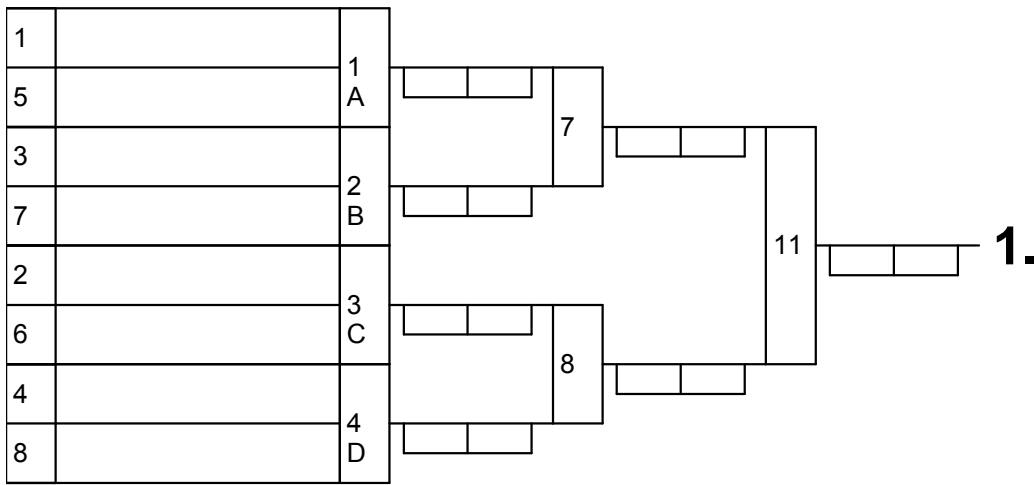
Doppel-KO für 32 TN  
 ... Sportler Blatt 2/2 (Trostrunde)



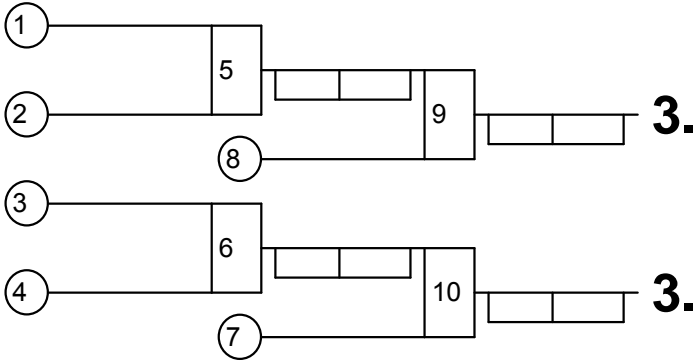
**A2** 57 **3.**  
 54

**B2** 58 **3.**  
 53

KO-mit-doppelter-TR für 8 TN  
... Sportler

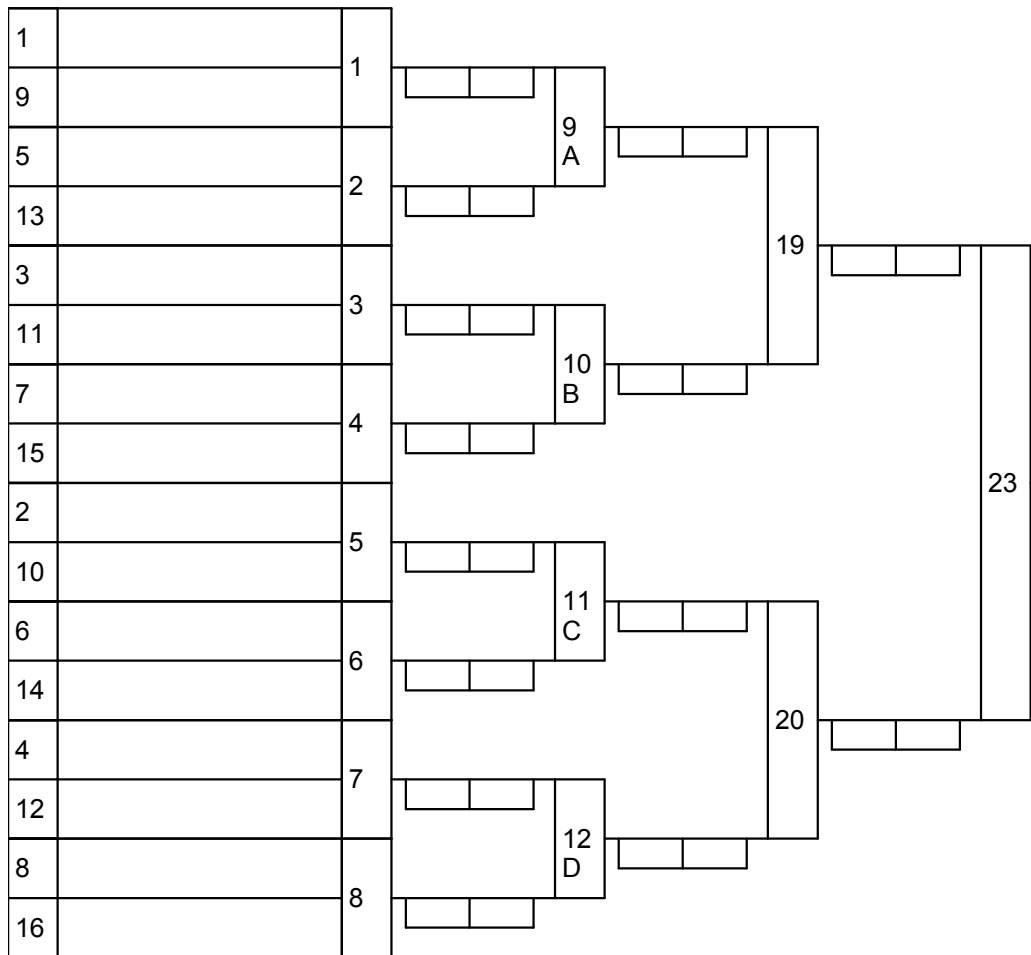


--	--



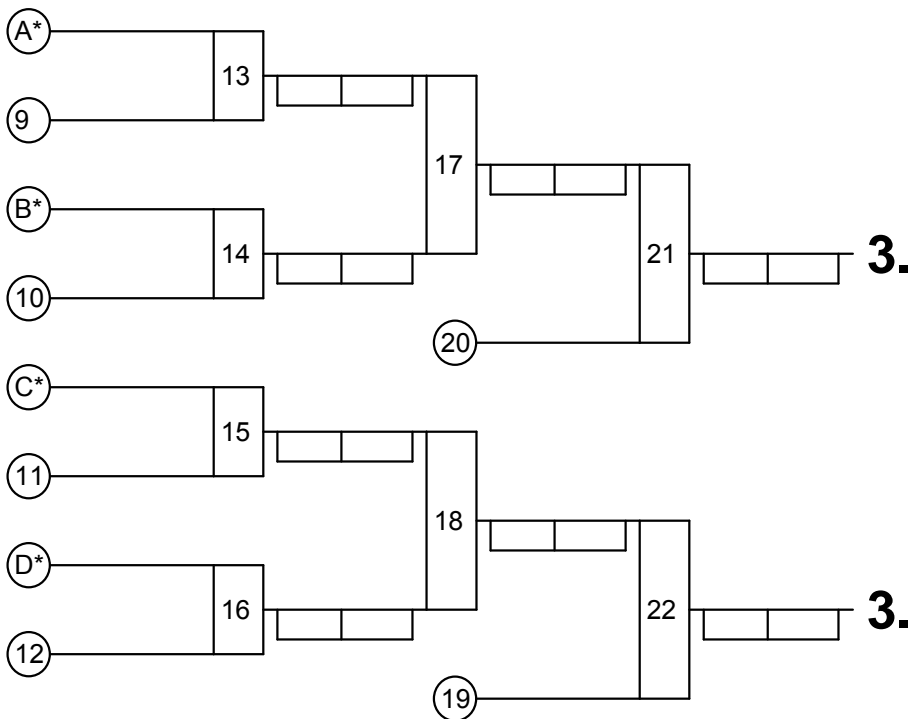
Platz	Name und Verein
1.	
2.	
3.	
3.	
5.	
5.	

KO-mit-doppelter-TR für 16 TN  
... Sportler

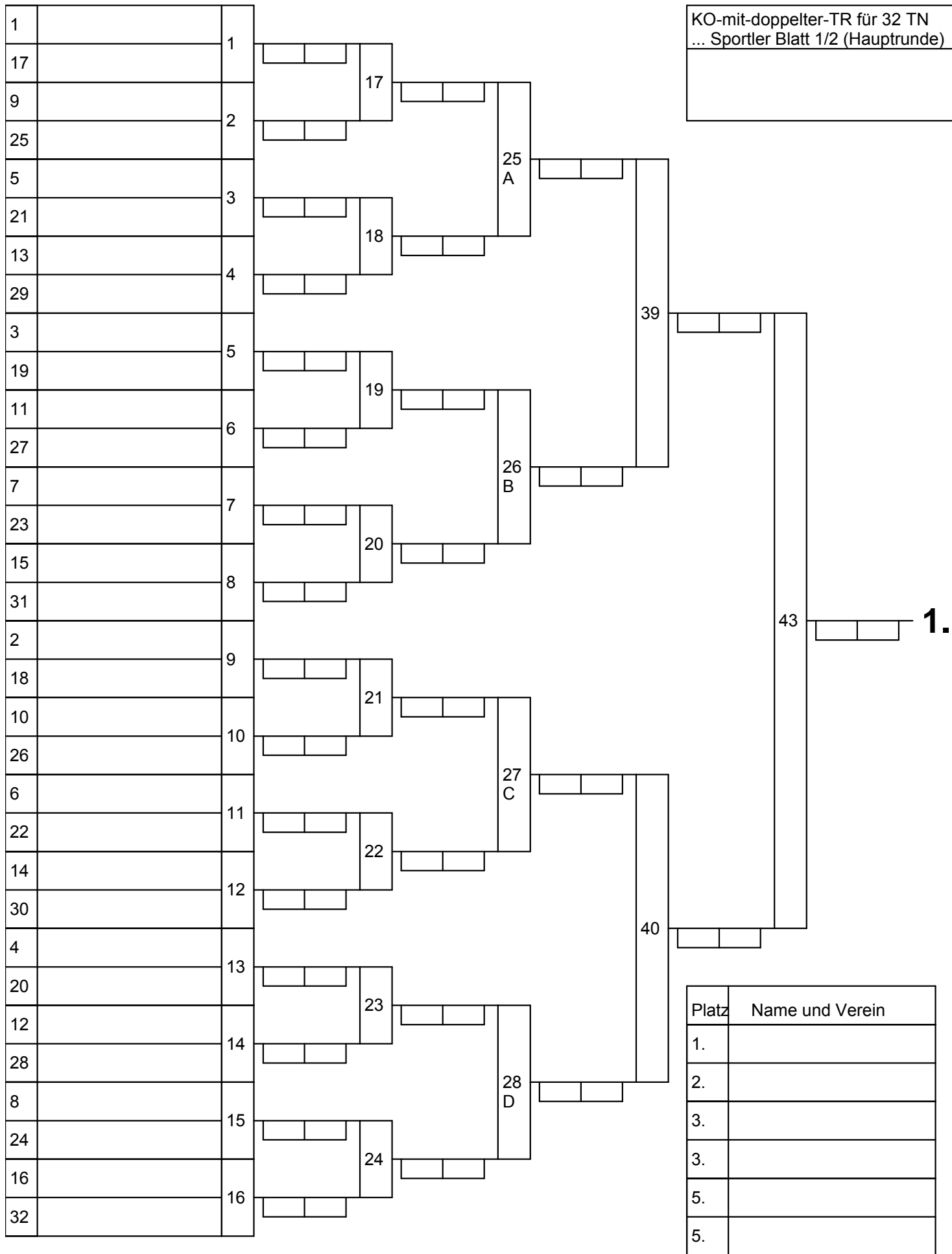


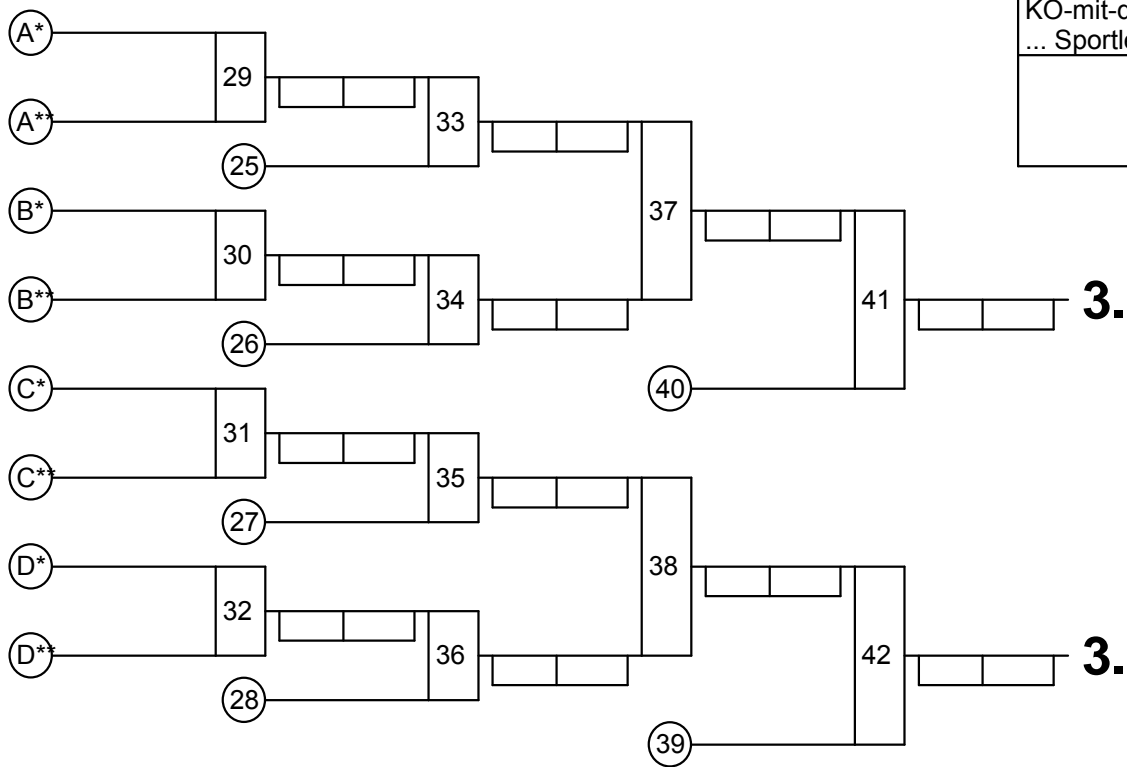
--

Platz	Name und Verein
1.	
2.	
3.	
3.	
5.	
5.	



KO-mit-doppelter-TR für 32 TN  
 ... Sportler Blatt 1/2 (Hauptrunde)





Judoverband Sachsen e.V
Art des WK:
AK:
Ort:
Datum:

Los	Name Verein	SP	KP	UP	SP	KP	UP	SP	KP	UP	SP	KP	UP	SP	KP	UP	Siegpunkte	Kampfpunkte	Unterpunkte	Platz	
1			X																		
2				X																	
3						X															
4										X											
5																					

Kampffolge 5 TN: 1x2 3x4 5x1 2x3 4x5 1x3 2x4 3x5 1x4 2x5

Kampffolge 4 TN: 1x2 3x4 1x3 2x4 1x4 2x3

Kampffolge 3 TN: 1x2 3x1 2x3

Platz	Name, Vorname	Verein
1.		
2.		
3.		
3.		
5.		

Sportler	Kämpfe				Siege	Punkte	Platz
1	X						
2		X					
3			X				
4				X			
5					X		

Kampffolge 5 Sportler:

1x2, 3x4, 5x1, 2x3, 4x5, 1x3, 2x4, 3x5, 1x4, 2x5

Kampffolge 4 Sportler:

1x2, 3x4, 1x3, 2x4, 1x4, 2x3

Kampffolge 3 Sportler:

1x2, 3x1, 2x3

Platz	Name und Verein
1.	
2.	
3.	
3.	
5.	
5.	

# Vorgepooltes KO-System

Judoverband Sachsen e.V
Art des WK:
AK:
Ort:
Datum:

Los	Name	Verein	ds	ds	ds	ds	ds	ds	ds	ds	ds	ds	ds	ds	ds	ds	ds	Siegpunkte	Kampfpunkte	Unterpunkte	Platz	
1A			X																			
2A				X																		
3A					X																	
4A						X																
5A							X															

Kampffolge 5 TN: 1x2 3x4 5x1 2x3 4x5 1x3 2x4 3x5 1x4 2x5

Kampffolge 4 TN: 1x2 3x4 1x3 2x4 1x4 2x3

Kampffolge 3 TN: 1x2 3x1 2x3

Los	Name	Verein	ds	ds	ds	ds	ds	ds	ds	ds	ds	ds	ds	ds	ds	ds	ds	Siegpunkte	Kampfpunkte	Unterpunkte	Platz	
1B			X																			
2B				X																		
3B					X																	
4B						X																
5B							X															

Kampffolge 5 TN: 1x2 3x4 5x1 2x3 4x5 1x3 2x4 3x5 1x4 2x5

Kampffolge 4 TN: 1x2 3x4 1x3 2x4 1x4 2x3

Kampffolge 3 TN: 1x2 3x1 2x3



Platz	Name, Vorname	Verein
1.		
2.		
3.		
3.		
5.		
5.		
7.		
7.		