

Wettkampfliste des Deutschen Judo-Bundes

Veranstaltung:

MDEM U20

Datum:

21.02.2010

Ort: Leipzig

GK -44kg

Los	Name	Vorname	Verein	gegen	Sieg	UB	gegen	Sieg	UB	SP	UB
1	Vogel	Sarah	FSV 1950 Gotha	2	1	10	3			1	10
2	Spitschka	Anne	KKSV Sonneberg	1	0	0	3			0	0
3				1			2				

Kampffolge: 1 - 2 // 1 - 3 // 2 - 3

GK -48kg

Los	Name, Vorname	Verein	gegen	Sieg	UB	gegen	Sieg	UB	SP	UB
1	Nguyen Hien	1. Dessauer Judoclub	2			3				
2			1			3				
3			1			2				

Kampffolge: 1 - 2 // 1 - 3 // 2 - 3

Sportliche Leitung:

Listenführer:

Wettkampfliste des Deutschen Judo-Bundes

Veranstaltung:

Datum: 21.02.2

Ort: Le

GK -52kg

Los	Name	Vorname	Verein	gegen	Sieg	UB	gegen	Sieg	UB	SP	
1	Kühn	Franziska	Chemnitzer PSV	2	0	0	3			0	
2	Grötsch	Amarah	JC RBS 1991 Leipzig	1	1	10	3			1	
3				1			2				

Kampffolge: 1 - 2 // 1 - 3 // 2 - 3

GK ü78kg

Los	Name	Vorname	Verein	gegen	Sieg	UB	gegen	Sieg	UB	SP	
1	Götz	Tania	JC Spree-Neiße	2	0	0	3	0	0	0	
2	Merkel	Michelle	Chemnitzer PSV	1	1	10	3	1	10	2	:
3	Pfeiffer	Stefanie	JSC Saalfeld	1	1	7	2	0	0	1	

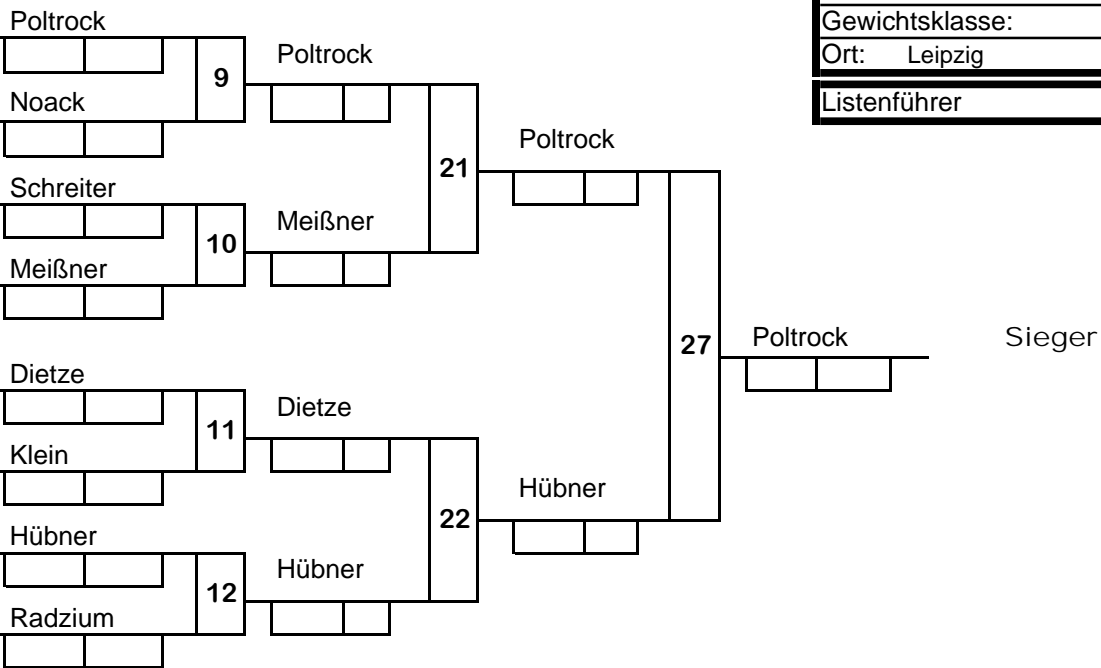
Kampffolge: 1 - 2 // 1 - 3 // 2 - 3

Sportliche Leitung:

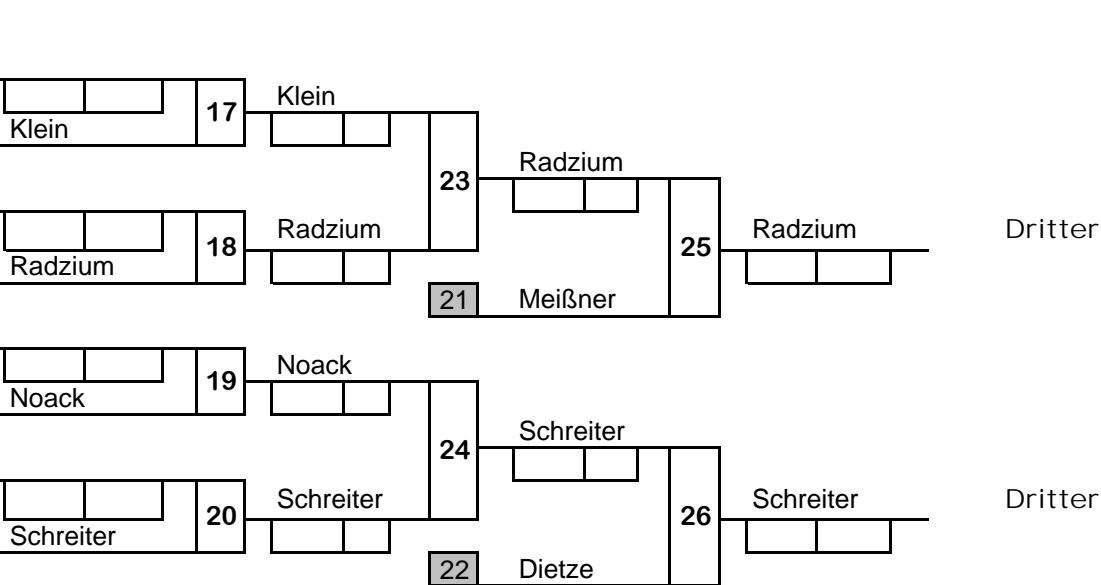
Listenführer:

DOPPEL - KO - SYSTEM	
Altersklasse:	U20
Gewichtsklasse:	
Ort:	Leipzig 21.02.2010
Listenführer	

1	Poltrock	Cindy	92	TuS Jena	1
9					
5	Noack	Cindy	93	SG Leutersdorf	2
13					
3	Schreiter	Susann	91	JC Leipzig	3
11					
7	Meißner	Anja	93	1. Dessauer Judoclub	4
15					
2	Dietze	Christin	93	PSV Kamenz	5
10					
6	Klein	Jennifer	93	BSV Wanzleben	6
14					
4	Hübner	Fanny	91	TSV Einheit Süd Chemnitz	7
12					
8	Radzium	Julia	91	JC Genthin	8
16					



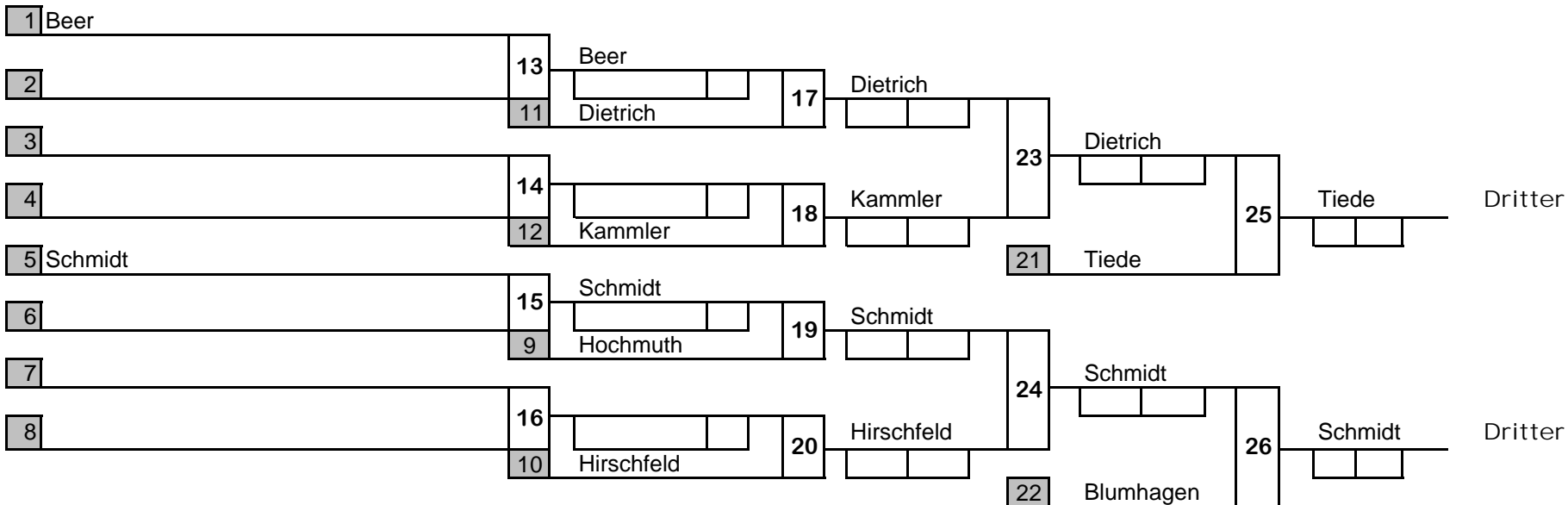
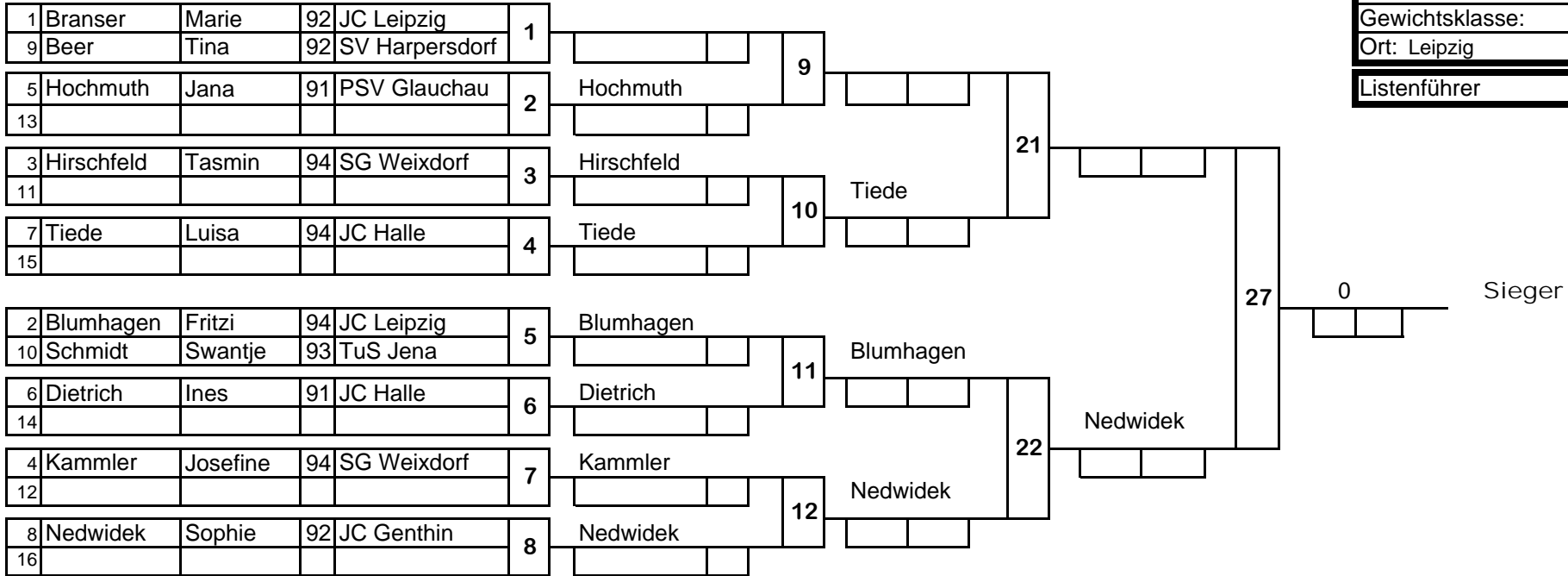
1					
2					
3					
4					
5					
6					
7					
8					



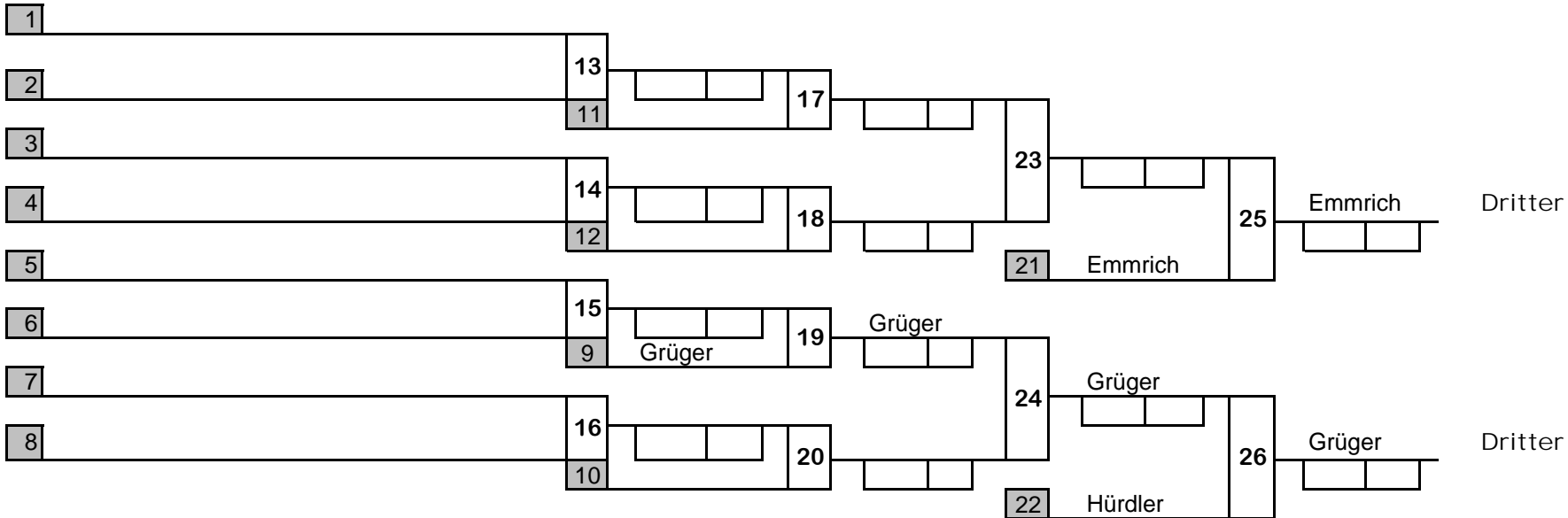
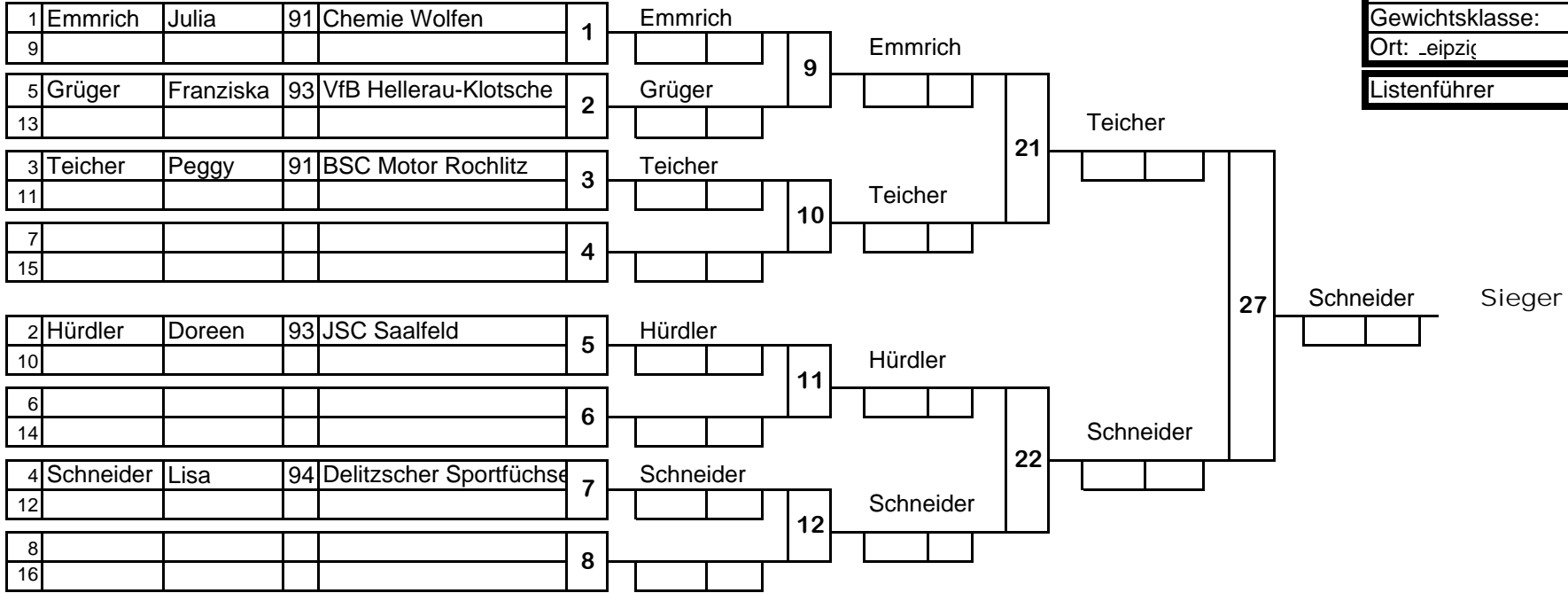
-70

MDEM U20 2010

DOPPEL - KO - SYS	
Altersklasse U20	
Gewichtsklasse:	
Ort: Leipzig	21.02.2010
Listenführer	



DOPPEL - KO - SYS	
Altersklas: U20	
Gewichtsklasse:	
Ort: Leipzig	21.02.2010
Listenführer	



DOPPEL - KO - SYSTEM	
Altersklasse:	U20
Gewichtsklasse:	
Ort:	Leipzig 21.02.2010
Listenführer	

